

corte perspectivado do equipamento

tubulação de esgoto

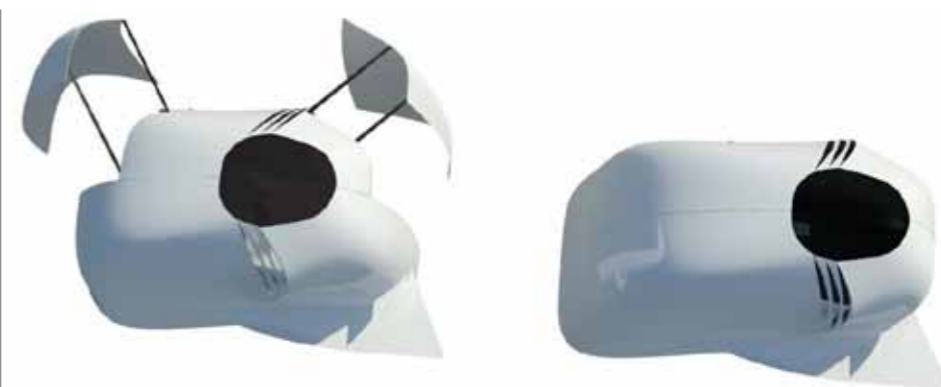
aberturas para acompanhamento do gasto de água, por uso



detalhes de encaixe "macho-fêmea" das aberturas de ventilação, com envoltória em plástico rígido que se encaixa na peça principal do equipamento. A abertura é preenchida por tela que permite ventilação



transporte do equipamento, por sistema de paleteira pneumática embutida, guiada pelo usuário, individualmente



sistema de abertura de portas por trilhos conectados pela parte superior da porta (corrediça), similar a gavetas, auxiliado por rodas que conferem estabilidade e direcionamento da estrutura



estrutura corrediça

aup 448.arquitetura e indústria

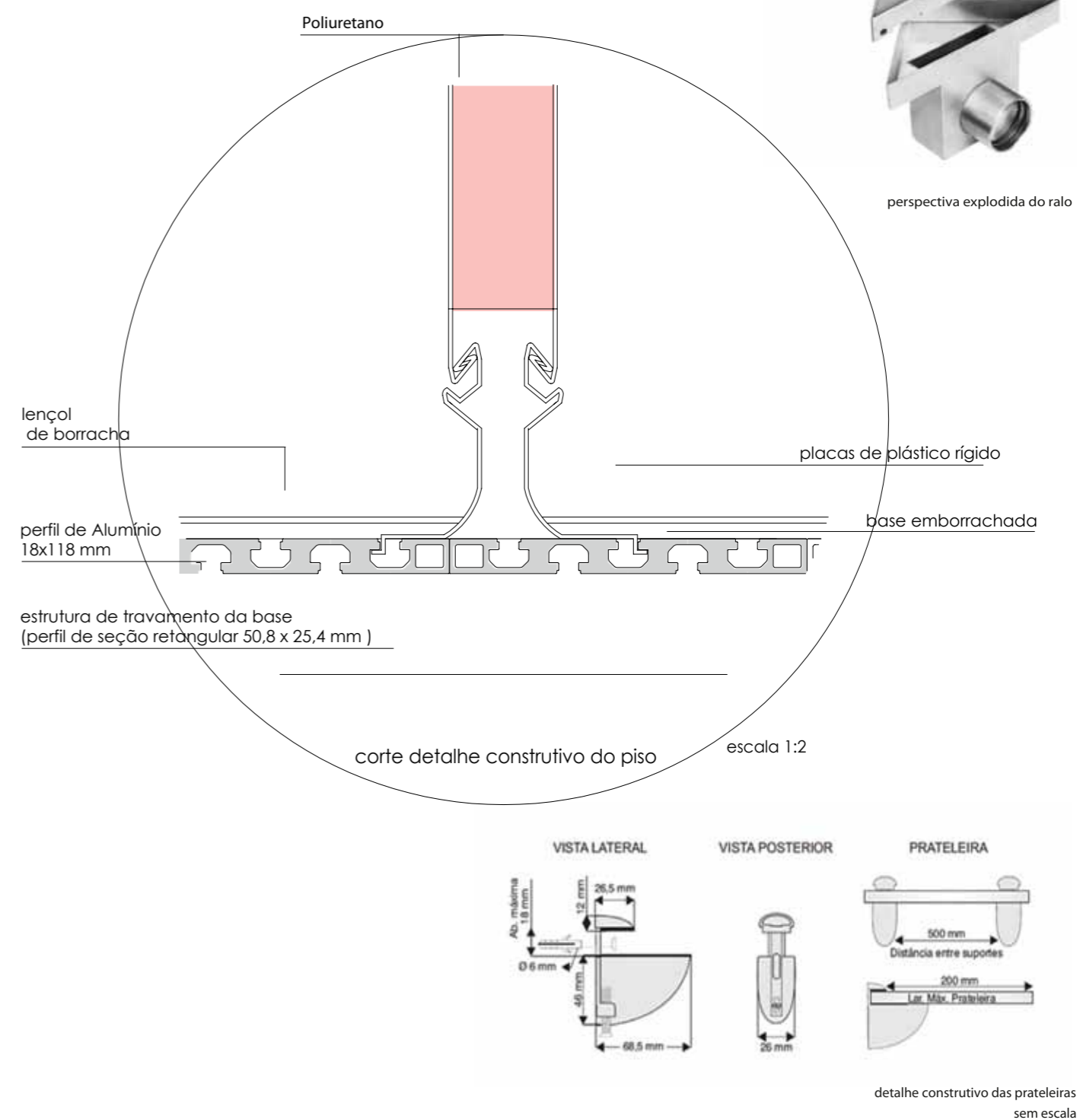
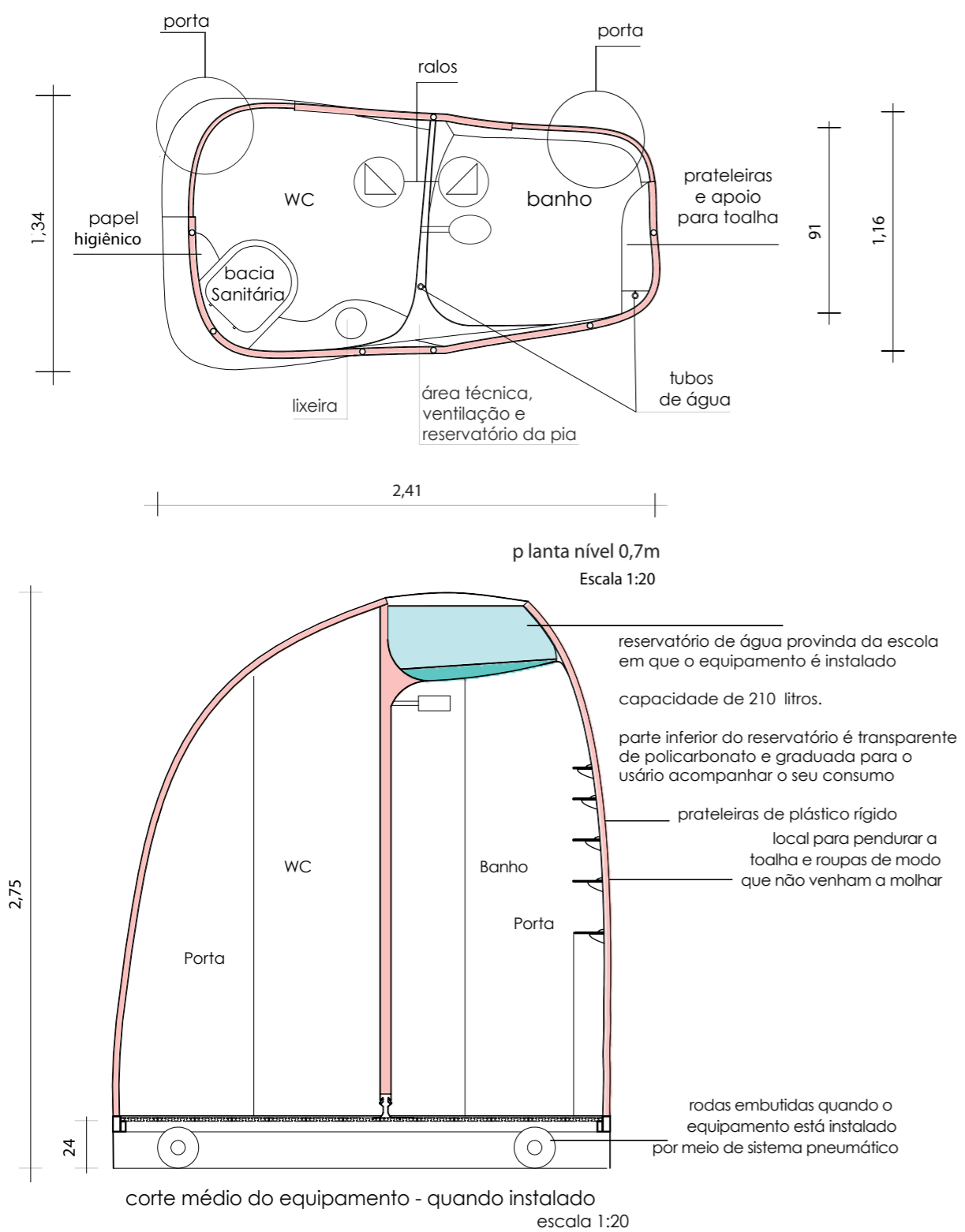
arquitetura de emergência

banheiro para situação de catástrofe

prancha 2

professor robinson salata

ana costa. daniel locatelli. larissa oliveira. pedro jobim



aup 448.arquitetura e indústria

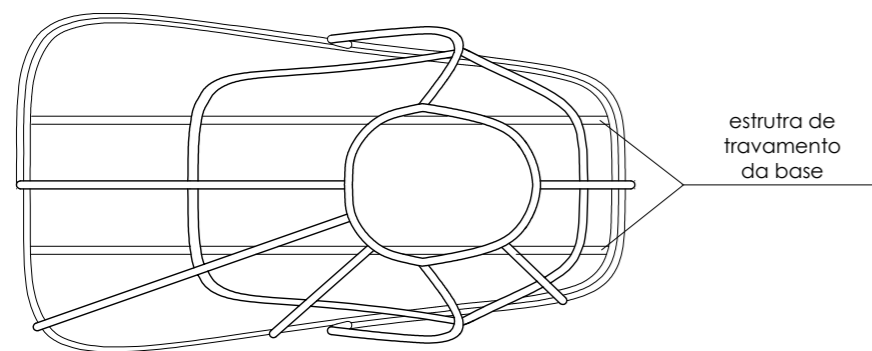
arquitetura de emergência

banheiro para situação de catástrofe

prancha 3

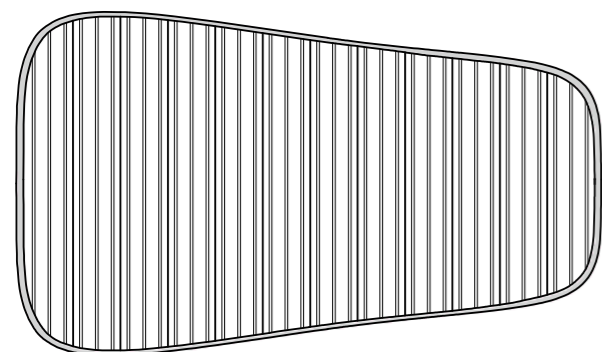
professor robinson salata

ana costa. daniel locatelli. larissa oliveira. pedro jobim



estrutura de travamento da base

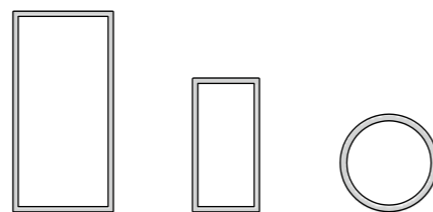
planta da colocação do Piso
escala 1:20



planta da colocação do Piso
escala 1:20

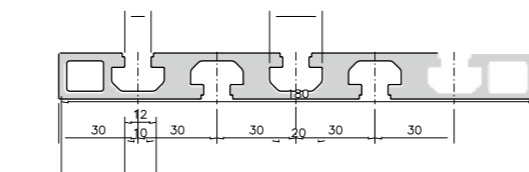


pisos de borracha especificados para o equipamento



Perfis de alumínio	Dimensões (mm)	Espessura (mm)	Peso (Kg/m)
Circular	37	5	0,734
Retangular	76,2 x 38,1	1,98	1,184
	50,8 x 25,4	2	0,783

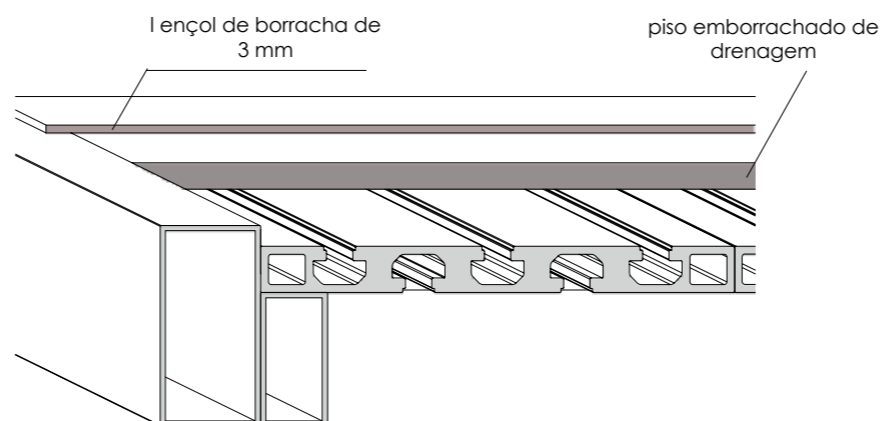
seções dos perfis metálicos
escala 1:2



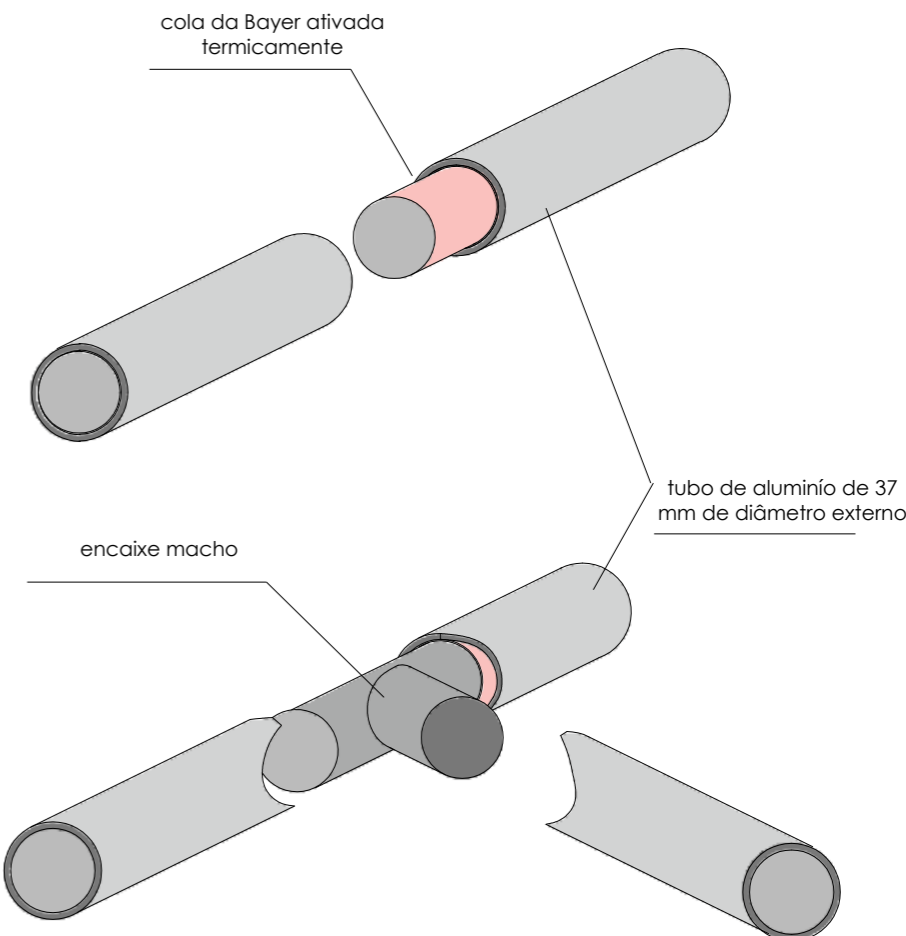
DADOS TÉCNICOS	
COMPRIMENTO MÁXIMO	3000
MASSA	4,6
MOMENTO DE INÉRCIA (cm ⁴)	I _{xx}
	I _{yy}
MÓDULO DE RESISTÊNCIA	W _{xx}
	W _{yy}

detalhe do perfil de alumínio do piso
escala 1:2

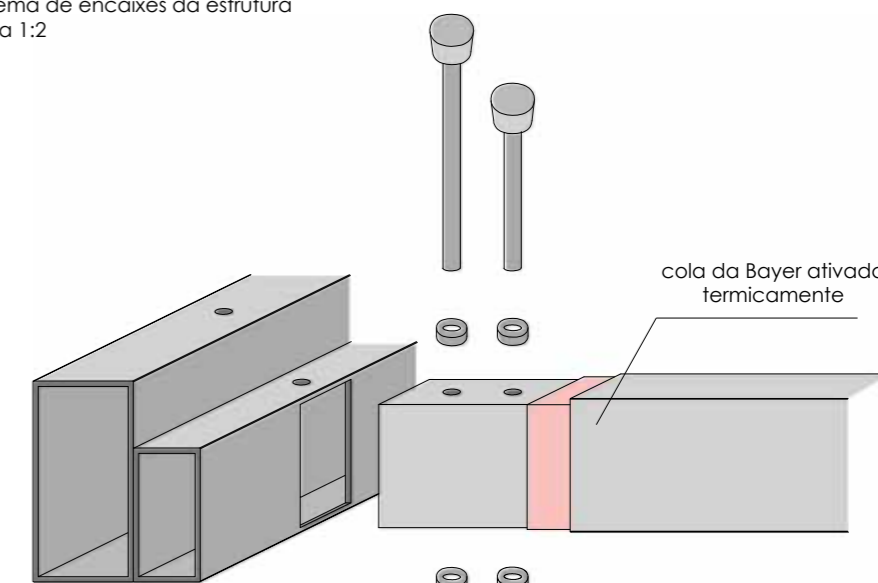
mm
Kg/m
5,9
439,4
6,7
48,8



detalhe do encaixe do piso
escala 1:2



esquema de encaixes da estrutura
escala 1:2



encaixe da estrutura de travamento da base
escala 1:2

aup 448.arquitetura e indústria

arquitetura de emergência

banheiro para situação de catástrofe

prancha 4

professor robinson salata

ana costa. daniel locatelli. larissa oliveira. pedro jobim