



1

1. limpeza e corte de plástico



2. fabricação da cofragem



3. mistura dos materiais



3



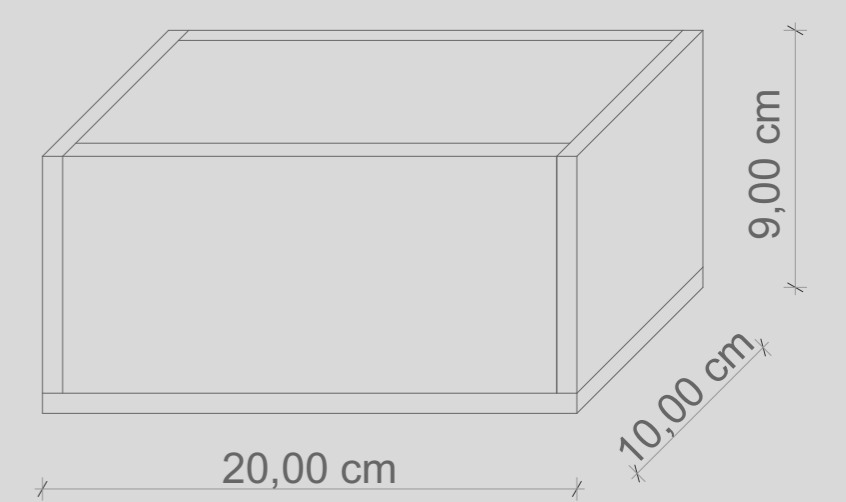
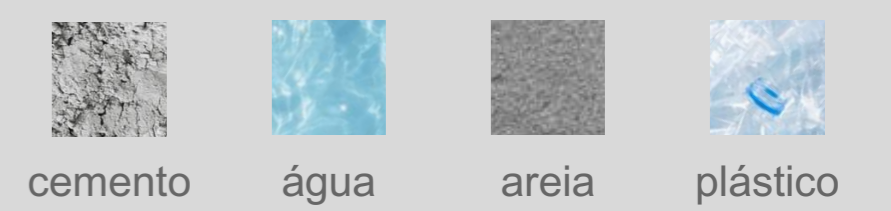
4

4. colocação da mixtura na cofragem



5

5. cura dos tijolos e decapagem



DIMENSÕES

C gr (cimento)	A gr (areia)	H ² O cm ³ (água)	PET (25%)
2875,5	5751	1610,04	1917

DOSAGENS 1:2

ECOLÓGICA
Reduzca a pegada ecológica do nosso planeta "Projetando sem destruir"

ECONÔMICO
Reduzir custos na construção "Inovando tecnologias tradicionais"

SOCIAL
Reduzir 94% do déficit habitacional qualitativo "Incentivar a autoconstrução na sociedade"

CONSTRUCTIVO
Reduzir a pegada ecológica gerada pela construção "Inovando com materiais recicláveis"

VANTAGENS

TIJOLOS FEITOS COM PLASTICO PET

2019

PROFESSORES:
Maria Cecilia Loschiavo dos Santos
Tatiana Sakurai

AUP0479 - DESIGN PARA A SUSTENTABILIDADE

AUTORES:
- Francisco Vargas N°USP 11157253
- Héctor Martínez N°USP 11157110
- Andrea Mendoza N°USP 11157249
- Ana María Ugalde N°USP 11177565
- Valentina Briones N°USP 11177551

